

A

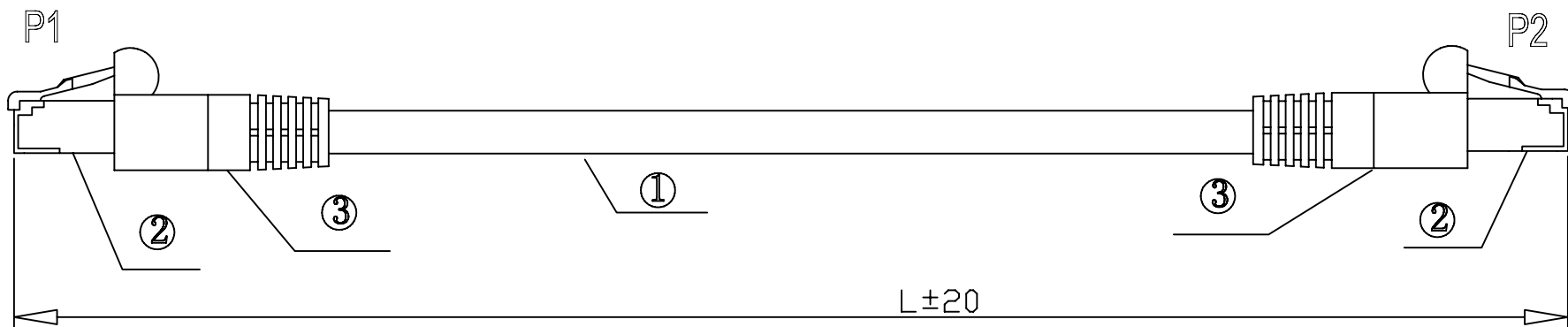
B

C

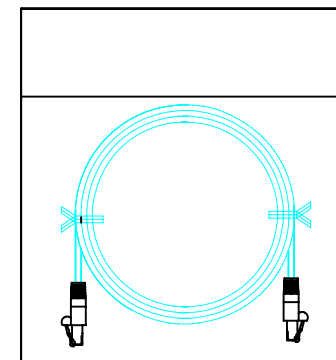
D

E

变更履历表				
版本	变更单号	变更内容	日期	作成
A1		原始版本		



PACKING



脚位表：

P1	1	2	3	4	5	6	7	8
P2	1	2	3	4	5	6	7	8
颜色	白	橙	白	蓝	白	绿	白	棕
	橙	绿	蓝	绿	棕			

5	PE袋	PE袋		1	PCS
4	扎带	W=3mm		AR	M
3	护套	普通护套 8P8C		2	PCS
2	水晶头	水晶头8P8C(CAT6)上六下二带插芯50U <sup>3</sup> 三叉型(KB方孔)		2	PCS
1	Cable	CAT.6 U/UTP 23AWG 外被: PVC	See List	AR	MM
NO	TITLE	DESCRIPTION	COLOR	Q'TY	UNIT

TOLERANCE UNIT (mm)	APPROVALS	DATE
X ±0.20	DRAWN	
XX ±0.25	CHECKED	
XXX ±0.15	APPROVED	
XXXX ±0.00		
ANGULAR ±°		
UNLESS OTHERWISE SPECIFIED	UNIT	MM

CZT <sup>®</sup> SUZHOUHUA COMMUNICATED CONNECT			
TITLE			
RJ45 patch cords and user cordes cat.6 RJ45-RJ45			
SCALE: 1:1	PART NO.	DRAWING NO.	REV.
SHEET: 1 OF 1		C16081042	
CUSTOMER	CUSTOMER PART NO.		A1